



D1

Lampada di emergenza
Emergency light
Eclairage de secours
Notlicht
Lámpara de emergencia



DMG SpA
Via Quarto Negrone, 10
00040 CECCHINA (ROMA) • ITALIA
Tel. +39 06930251 • Fax +39 0693025240
info@dmg.it • www.dmg.it

Manuale di installazione
Installation manual / Notice technique
Installationshandbuch / Manual de Instalación

92010004__C_lampada-emerg.D1_080724-0__ed.b.cdr



D1

Lampada di emergenza
Emergency light
Eclairage de secours
Notlicht
Lámpara de emergencia

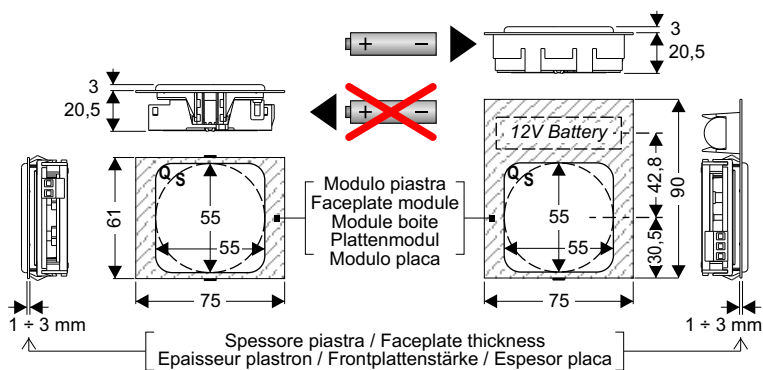


DMG SpA
Via Quarto Negrone, 10
00040 CECCHINA (ROMA) • ITALIA
Tel. +39 06930251 • Fax +39 0693025240
info@dmg.it • www.dmg.it

Manuale di installazione
Installation manual / Notice technique
Installationshandbuch / Manual de Instalación

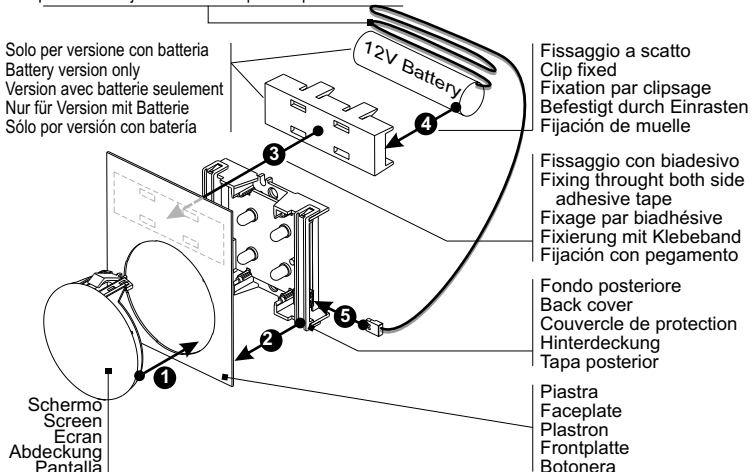
92010004__C_lampada-emerg.D1_080724-0__ed.b.cdr

Istruzioni di montaggio
Installation instruction - Instruction pour le montage
Montageanleitung - Instrucciones de montaje



Disporre l'eccedenza di cavo sulla parte superiore della batteria
 Place the cable skein on the upper side of the battery
 Plier le cable sur la partie supérieure de la batterie
 Strähngarn auf das obere Teil der Batterie ordnen.
 Disponer el cadojo de cable en la parte superior de la batería

Solo per versione con batteria
 Battery version only
 Version avec batterie seulement
 Nur für Version mit Batterie
 Sólo por versión con batería



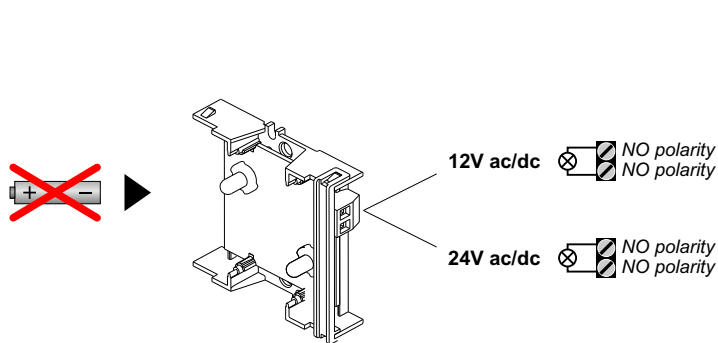
Fissaggio a scatto
 Clip fixed
 Fixation par clipsage
 Befestigt durch Einrasten
 Fijación de muelle

Fissaggio con biadesivo
 Fixing through both side adhesive tape
 Fixage par biadhésive
 Fixierung mit Kleband
 Fijación con pegamento

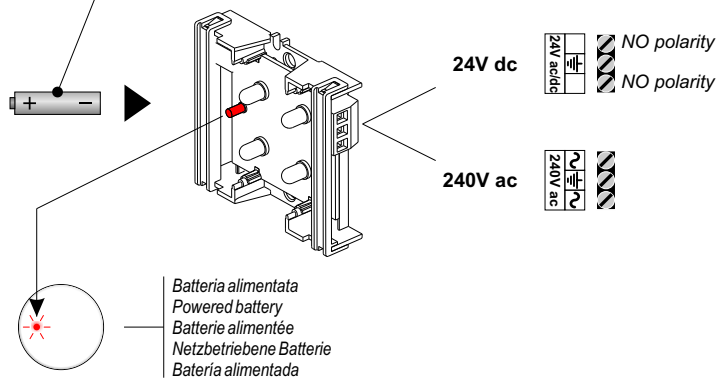
Fondo posteriore
 Back cover
 Couvercle de protection
 Hinterdeckung
 Tapa posterior

Piastra
 Faceplate
 Plastron
 Frontplatte
 Botonera

Schemi elettrici
Wiring diagram - Schémas électriques
Elektrische Schemas - Esquemas eléctricos

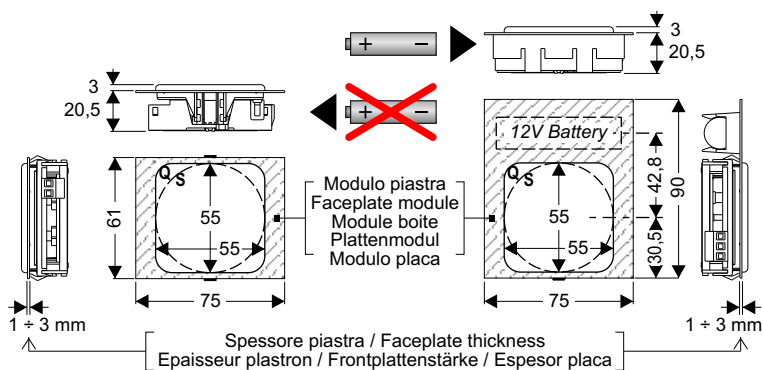


Autonomia 3H • Tempo di ricarica completa 50H
 3 hour autonomy - Full recharge time 50 hours
 Autonomie 3H - Chargement complet 50H
 Autonomie 3H - Ladezeit 50H komplett
 Autonomía de 3 horas - Tiempo de la recarga completa 50 horas



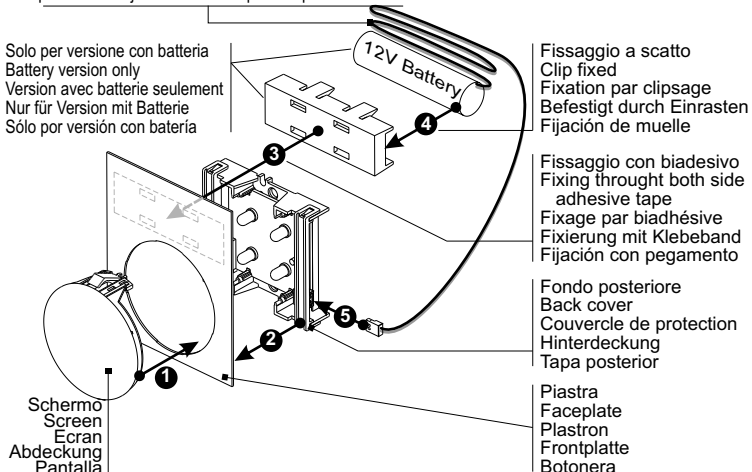
Batteria alimentata
 Powered battery
 Batterie alimentée
 Netzbetriebene Batterie
 Bateria alimentada

Istruzioni di montaggio
Installation instruction - Instruction pour le montage
Montageanleitung - Instrucciones de montaje



Disporre l'eccedenza di cavo sulla parte superiore della batteria
 Place the cable skein on the upper side of the battery
 Plier le cable sur la partie supérieure de la batterie
 Strähngarn auf das obere Teil der Batterie ordnen.
 Disponer el cadojo de cable en la parte superior de la batería

Solo per versione con batteria
 Battery version only
 Version avec batterie seulement
 Nur für Version mit Batterie
 Sólo por versión con batería



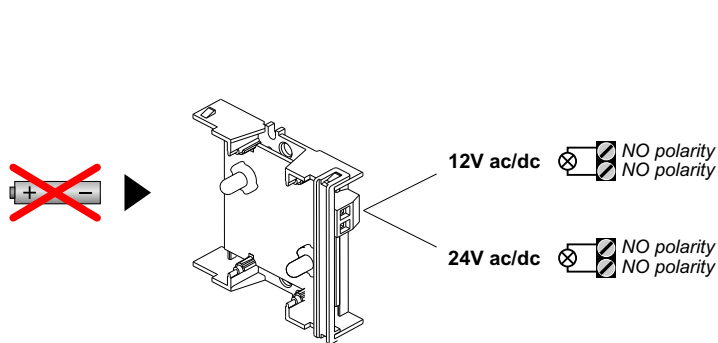
Fissaggio a scatto
 Clip fixed
 Fixation par clipsage
 Befestigt durch Einrasten
 Fijación de muelle

Fissaggio con biadesivo
 Fixing through both side adhesive tape
 Fixage par biadhésive
 Fixierung mit Kleband
 Fijación con pegamento

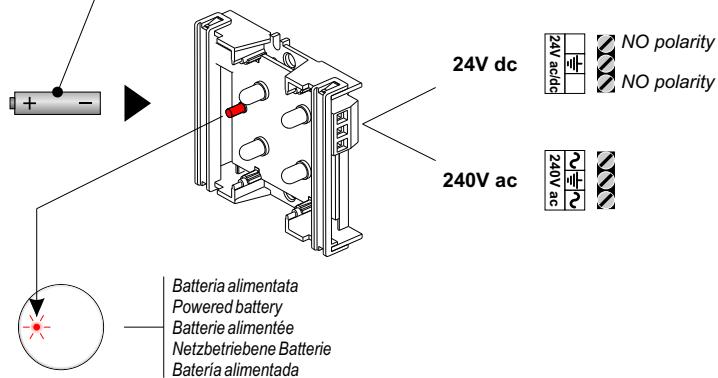
Fondo posteriore
 Back cover
 Couvercle de protection
 Hinterdeckung
 Tapa posterior

Piastra
 Faceplate
 Plastron
 Frontplatte
 Botonera

Schemi elettrici
Wiring diagram - Schémas électriques
Elektrische Schemas - Esquemas eléctricos



Autonomia 3H • Tempo di ricarica completa 50H
 3 hour autonomy - Full recharge time 50 hours
 Autonomie 3H - Chargement complet 50H
 Autonomie 3H - Ladezeit 50H komplett
 Autonomía de 3 horas - Tiempo de la recarga completa 50 horas



Batteria alimentata
 Powered battery
 Batterie alimentée
 Netzbetriebene Batterie
 Bateria alimentada